

BEDIENINGSORGANEN

1. Geluidsterkte + batterijschakelaar (R22)
2. MG-schakelaar
3. LG-schakelaar
4. Afstemming

SPECIFICATIE

Langegolf	1150 – 2000 m (260 – 150 kHz)
Middengolf	184 – 580 m (1620 – 517 kHz)
Luidspreker	AD 3414 Z, 3 ohm, 3 W
Voedingsspanning	4,5 V (3 × 1,5 V)
Verbruik zonder signaal	55 mA
Uitgangsvermogen	300 mW
Afmetingen	14 × 24 × 6 cm

AANSLUITINGEN

Oortelefoon
Buitenantenne

OVERZICHT HALFGELEIDERS

TS 1	OC 44	Oscillator en menggedeelte
TS 2	OC 45	MF-versterker
TS 3	OC 45	MF-versterker
TS 4	OC 71	LF-versterker
TS 5	OC 71	Stuurtransistor
TS 6,7	2-OC 74	Eindversterker
GR 1	OA 79	Detector
GR 2	OA 79	Begrenzer

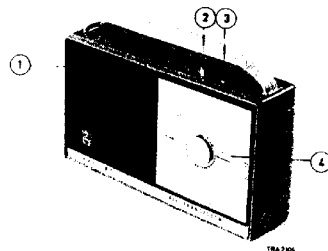
CODENUMMERS

Kast, groen	4822 420 30047
Kast, wit	4822 420 30048
Kast, blauw	4822 420 30049
Achterwand, groen	4822 107 00745
Achterwand, wit	4822 107 00746
Achterwand, blauw	4822 107 00747
Batterijhouder, groen	4822 256 60044
Batterijhouder, wit	4822 256 60043
Batterijhouder, blauw	4822 256 60045
Druktoets, golfgebied	P4 382 37/UB
Veer voor druktoets	A3 645 45
Schroef bevestiging plaat van schakelaaraandrijving	A3 715 16
Handgreep	4822 073 00111
Siervenster in kast voor handgreep	A3 830 30
Sierfront	4822 116 01014
Knop, afstemming	4822 413 60083
Sierschroef bevestiging knop afstemming	4822 111 00277
Schroef bevestiging paneel	A3 715 15
Moer bevestiging achterwand	A3 715 19
Stekerbus antenne	4822 179 00852
Stekerbus oortelefoon	4822 211 00965
Moer bevestiging stekerbus oortelefoon	A3 715 60
Knop, geluidsterkteregelaar	A3 783 53
Veer op variabele condensator	A3 818 05
Sierstrip	4822 111 00293
Schaal	4822 110 00366
Ferroceptor MG/LG	A3 985 71
Ingangstransformator	A3 162 26
Uitgangstransformator	A3 154 31
Variabele condensator	49 002 42
Geluidsterkteregelaar R10	E 088 CA/20B29

PHILIPS *Service*

RADIO

L3X51T/00F/00P/00X



<p>①</p> <p>Volume control + battery switch Volumeregelaar + batterijschakelaar Contrôle de volume + interrupteur Lautstärkeregl. + Batterieschalter Control de volumen + interruptor</p>	<p>R22/SK2</p>	<p>③</p> <p>LW switch LG-schakelaar Commutateur GO LW-Schalter Commutador OL</p>	<p>SK1 (II)</p>
<p>②</p> <p>MW switch MG-schakelaar Commutateur PO MW-Schalter Commutador OM</p>	<p>SK1(I)</p>	<p>④</p> <p>Tuning Afstemming Syntonisation Abstimmung Sintonía</p>	<p>C1/C2</p>

Loudspeaker	940/AD 3414 Z	Luidspreker	Haut-parleur	Leutsprecher	940/AD 3414 Z	Altavoz
IP	452 kc/s	MF	FI	ZF	452 kc/s	FI
Battery	4,5 V (3x1,5 V)	Batterij	Batterie	Batterie	4,5 V (3x1,5 V)	Batería
Consumption	55 mA - 30 mW	Verbruik	Consumation	Verbrauch	55 mA - 30 mW	Consumo
Output	300 mW	Uitgangsvermogen	Puissance	Ausgangsleistung	300 mW	Potencia de salida
Dimensions	238x135x60 mm	Afmetingen	Dimensions	Abmessungen	238x135x60 mm	Dimensiones

WAVE RANGES - GOLFBOEIEDEN - GAMMES D'ONDES - WELLENBEREICHEN - MARGENES DE ONDAS

LW - LG - GO - LW - OL : 1150 - 2000 m (260 - 150 kc/s)
 MW - MG - PO - MW - OM : 184 - 580 m (1620 - 517 kc/s)

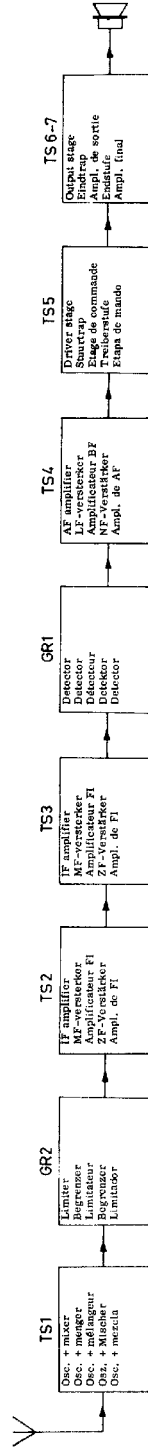
TRANSISTORS

TS1 - OC44	TS3 - OC45	TS5 - OC71
TS2 - OC45	TS4 - OC71	TS6/7 - 2-OC74

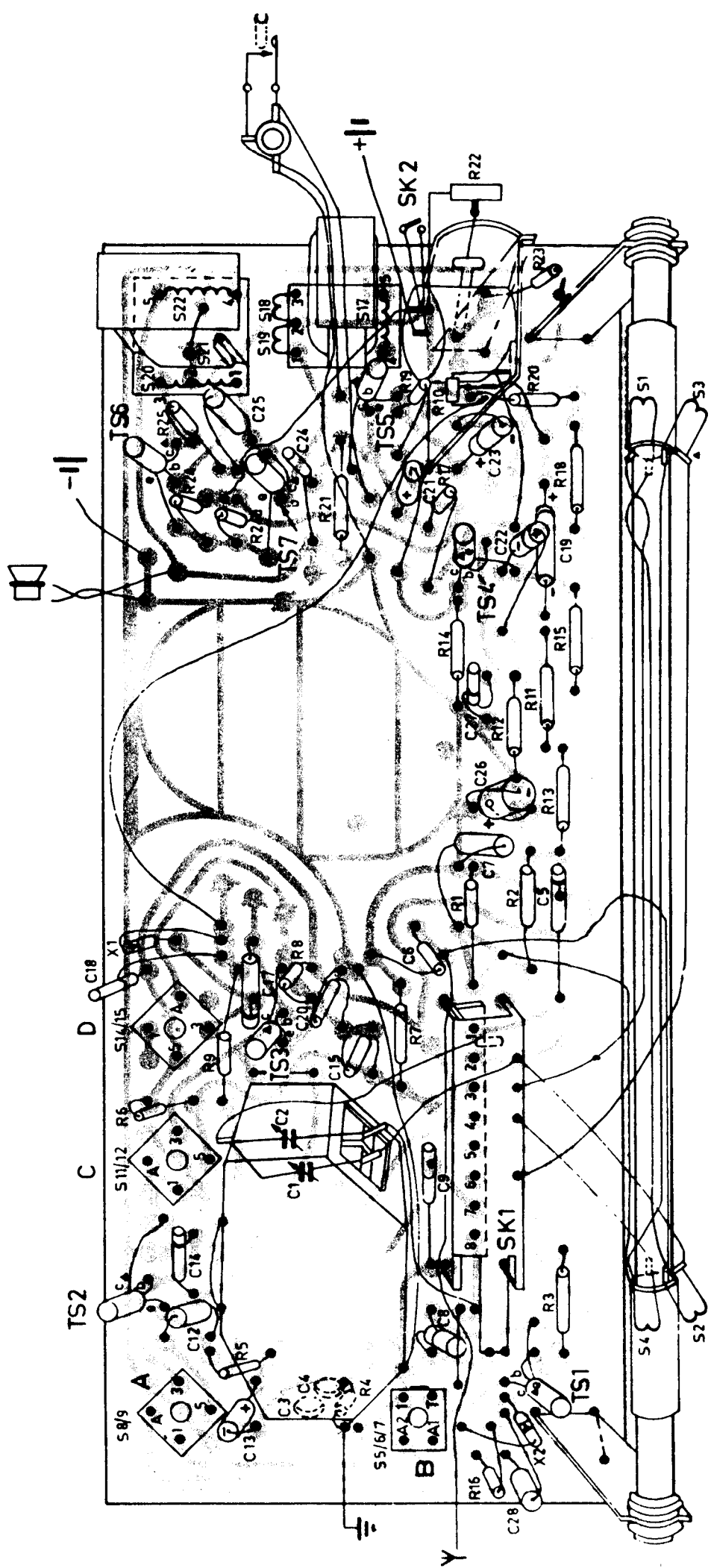
DIODES

GR1 - OA79
 GR2 - OA79

SERVICE INFORMATION									
---------------------	--	--	--	--	--	--	--	--	--

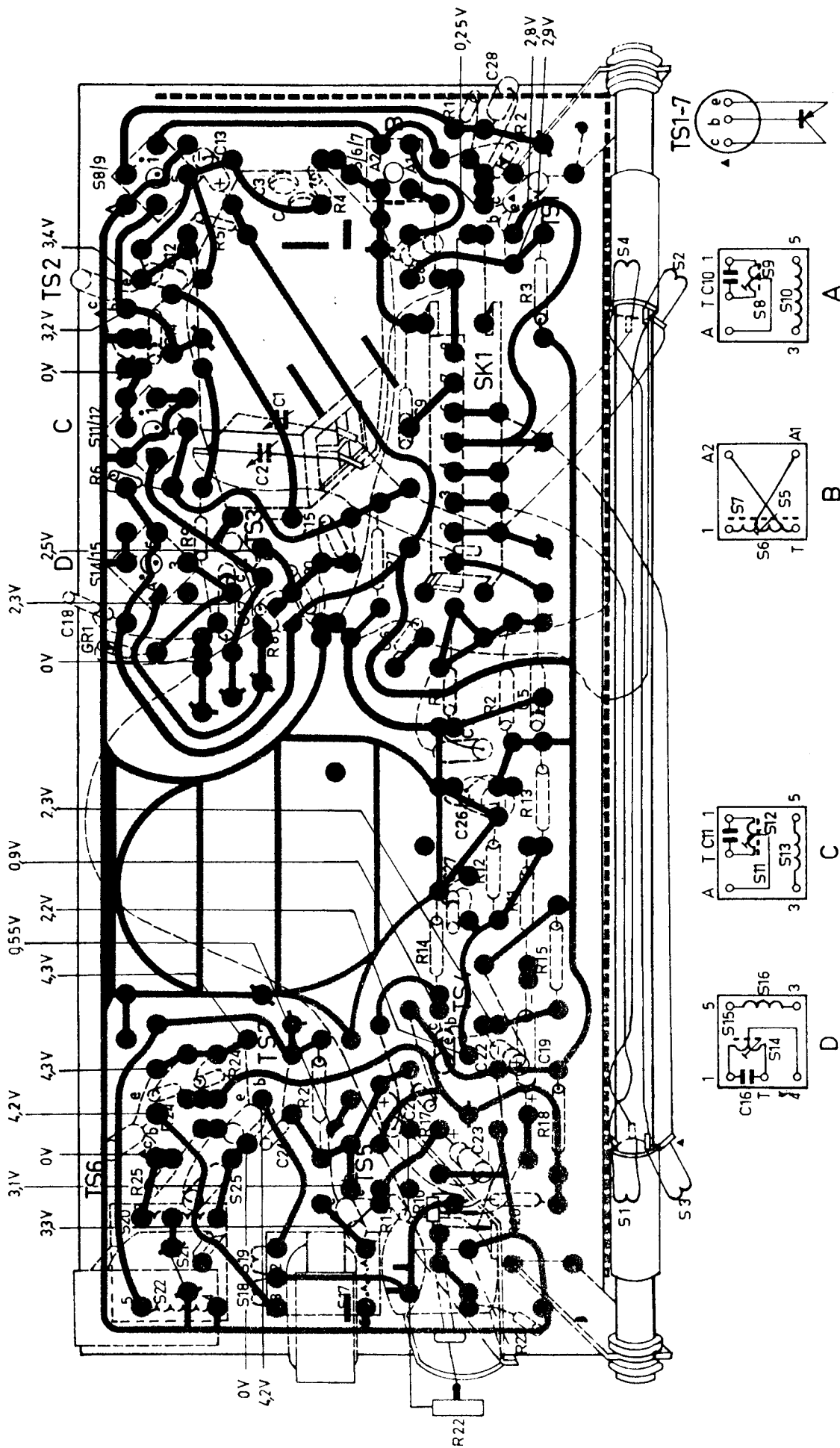


S	B	A.	4.2.	C.	D.	1.3	20	21	19	17	18	22.											
C	28.	13	4.3	7.12	14.	9	1.2	15.	20	17	18	6	5	7	26	27	19.	22.	21	24.	23.	25	
R	16	4.5	3	6	9	7	8	1.2.	14.15.	12.11.	14.15.	26.	24	21	17	18	25	20	10	19.	23	23	22



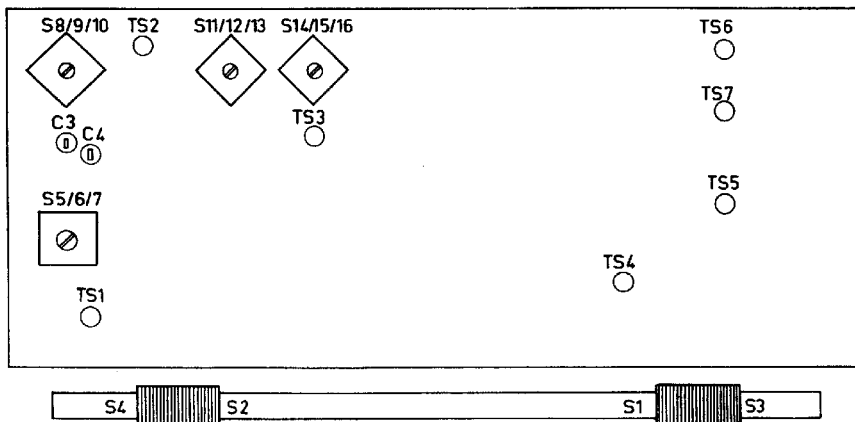
TRA 2090

S	22 18 17 19 21 20 31	D	C	2 4	A B
C	25 23 24 21	27 26 7 5 6 18 17 20 15	2 1 9	14 12 7	3 4 13 28
R	23 19 10 20 25 18 17 21 24 24a	15 14 11 12 13	7 9 6	3	5 4 16



Serv-o-mecum E-a-1	Push-button Druktoets Touche pousseur Drucktaste Pulsador	Tuning capacitor Afstemcondensator Condensateur var. Abstimmkondensator Condensador var.	Signal Signaal Signal Signal Señal	Adjust Afregelen Régler Abgleichen Ajustar	Indication Aanwijzing Indication Anzeige Indicación
IF circuits MF-kringen Circuits FI ZF-Kreise Circuitos de FI	MW-MG-PO-MW-OM	Min.	452 kc/s via 33000 Ω - cTS1	S14,15,16 S11,12,13 S8,9,10	Max. output voltage Max. uitg.spanning Max. de sortie Max. Ausg.spannung Máx. de salida
RF circuits HF-kringen Circuits HF HF-Kreise Circuitos de RF	MW-MG-PO-MW-OM	Max.	512 kc/s	S5,6,7	
		Min.	1635 kc/s	C4	
		Repeat - Herhalen - Répéter - Wiederholen - Repitansa			
	LW-LG-GO-LW-OL	Tune Afstemmen Syntoniser Abstimmen Sintonizar	170 kc/s	S2	
			600 kc/s	S1	
	MW-MG-PO-MW-OM		1500 kc/s	C3	
		Repeat - Herhalen - Répéter - Wiederholen - Repitansa			

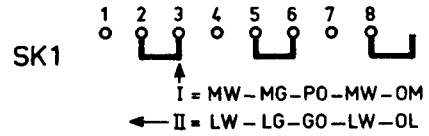
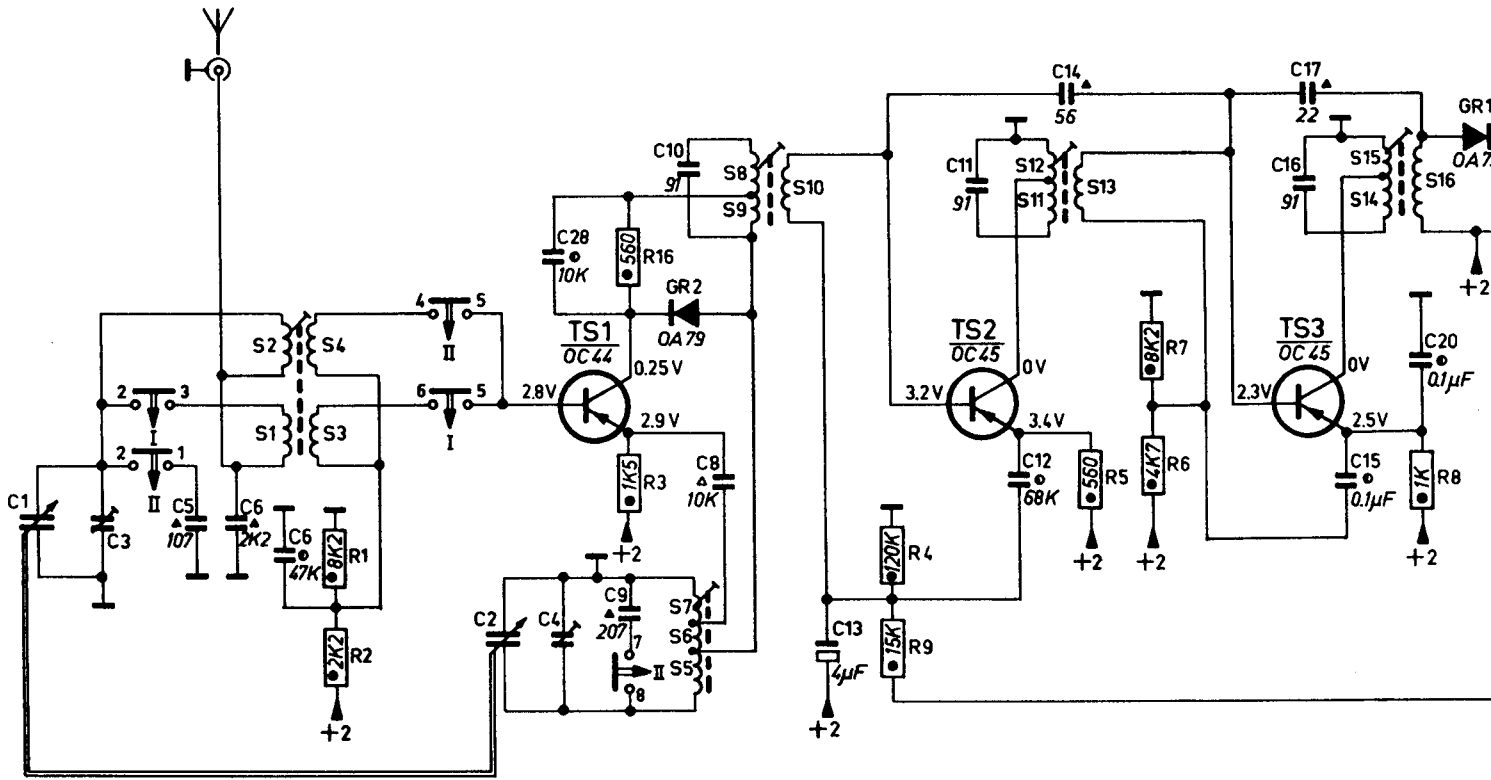
When trimming the RF part, the signals are applied by means of a coupling winding.
 Bij het HF-afregelen, worden de signalen door middel van een koppelwikkeling toegevoerd.
 En réglant la partie HF, les signaux sont appliqués au moyen d'un enroulement de couplage.
 Beim HF-Abgleichen, werden die Signale mittels einer Kopplungswicklung zugeführt.
 En el ajuste de RF, las señales se aplican por medio de un enrollamiento de acoplo.



S1 } S2 } S3 } S4 }	Cabinet, green (OOP) Cabinet, blue (OOP) Cabinet, white (OOP) Rear cover, green (OOP) Rear cover, white (OOP)	4822 420 10047 4822 420 30048 4822 420 30049 4822 107 00745 4822 107 00746	Kast, green (OOP) Kast, blauw (OOP) Kast, wit (OOP) Achterwand, groen (OOP) Achterwand, wit (OOP)	Coffret, vert. (OOP) Coffret, blanc (OOP) Coffret, bleu (OOP) Panneau arriere, vert. (OOP) Panneau arriere, blanc (OOP)	Gehäuse, grün (OOP) Gehäuse, weiss (OOP) Gehäuse, blau (OOP) Rückwand, grün (OOP) Rückwand, weiss (OOP)	4822 420 10047 4822 420 30048 4822 420 30049 4822 107 00745 4822 107 00746	Caja, verde (OOP) Caja, blanco (OOP) Caja, azul (OOP) Panel posterior, verde (OOP) Panel posterior, blanco (OOP)
S5 } S6 } S7 }	Rear cover, blue (OOP) Battery holder, green (OOP) Battery holder, blue (OOP) Push button, wave ranges	4822 107 00747 4822 256 60043 4822 256 60045 P4 392 27/UB	Achterwand, blauw (OOP) Batterijhouder, groen (OOP) Batterijhouder, blauw (OOP) Druktoets, golfgebied d'ondes	Panneau arriere, bleu (OOP) Porte-fils, blanc (OOP) Porte-fils, bleu (OOP) Touche poussair, gamme d'ondes	Rückwand, blau (OOP) Festnetzleiter, weiss (OOP) Festnetzleiter, blau (OOP) Drucktaaste Wellenbereich	4822 107 00747 4822 256 60043 4822 256 60045 P4 392 27/UB	Panel posterior, azul (OOP) Portafila, blanco (OOP) Portafila, azul (OOP) Tecla del margen de ondas
S8 } S9 } S10 } S11 } S12 } S13 } S14 }	Spring for push-button driving Screw fix. plate of switch driving Grip Ornamental front	A3 645 45 A3 715 16 4822 071 00111 A3 850 30 4822 116 01014	Veer voor druktoets schakelaarsaandrijving Schroef bev. plaat van schakelaarsaandrijving Handgreep Stuurwiel voor handgreep Stierfront	Resort pour touche poussair Vis fix. plaque d'entrainement de comm. Prégné Poignée enjoliveuse dans le coffret pour poignée Front enjoliveur	Pedar für Drucktaaste Schalterantrieb Handgriff Zierstreifen im Gehäuse für Handgriff Zierfront	A3 645 45 A3 715 16 4822 071 00111 A3 850 30 4822 116 01014	Resorte para tecla Tornillo fij. placa del dispositivo de arrastre para comm. Vantana ornamental en caja para asa Frente ornamental
S15 } S16 } S17 }	Knob, tuning Ornamental screw fix. knob Screw fix. panel Nut fix. rear cover Socket aerial	4822 415 60083 4822 111 00271 A3 715 15 A3 715 19 4822 179 00852	Knop, afstemming afstemming bev. knop Schroef bev. paneel Moer bev. achterwand Stekkerbus antenne	Bouton, synchronisation Bouton, vis. fix. bouton à synchronisation Vis. fix. panneau Eccou fix. panneau arriere. Bouille d'antenne	Knopf, Abstimmung Zustimmung Bev. Knopf Abstimmung Bev. Panel Mutter Bev. Rückwand Steckerbuchse Antenne	4822 415 60083 4822 111 00271 A3 715 15 A3 715 19 4822 179 00852	Botón de sintonía Botón de sintonía fij. Botón de sintonía Tuerca fij. panel posterior Hebillilla de antena
S18 } S19 } S20 } S21 }	Socket telephone Nut fix. socket telephone Switch wave range Knob, volume Spring on variable capacitor	4822 311 00985 A3 715 60 A3 792 21 A3 782 53 A3 818 05	Stekkerbus telefoon Moer bev. stekkerbus telefoon Schakelaar golfgebied Knop, volume Veer op variabele condensator	Bouille d'écouteur Eccou fix. douille d'écouteur Comm. gamme d'ondes Bouton, volume Resort sur condensateur variable	Steckerbuchse Kopfhörer Mutter Bev. Steckerbuchse Kopfhörer Schalter Wellenbereich Knopf, Lautstärke Feder auf Drankondensator variabel	4822 311 00985 A3 715 60 A3 792 21 A3 782 53 A3 818 05	Hebillilla de auricular Tuerca fij. hebillilla de auricular Comm. margen de ondas Botón de volumen Resorte sobre condensador variable
S22 } S23 } S24 }	Ornamental strip Dial	4822 111 00293 4822 110 00366	Bande enjoliveuse Cadran	Bande enjoliveuse Cadran	Zierstreifen Skala	4822 111 00293 4822 110 00366	Pletina ornamental Cuadrante
S25 } S26 } S27 }	Ferroreceptor MW/LW Ferroreceptor MG/LG Ferroreceptor SV/OO Ferroreceptor OW/OO	A3 595 71 A3 129 66 A3 129 66	S11 } S12 } S13 } S14 } S15 } S16 } S17 }	IF circuit MF-kring Circuit de FI ZF-kreis Circuito de FI Delecton circuit Delectie-kring Circuit de deflection Circuit ar-kring Circuito de detección	S20 } S21 } S1 } S2 } S3 } S4 } S5 } S6 } S7 }	A3 154 31 49 002 42 P10 E 098 CA/20B29 C26 R22	Output transformer Uitgaanstransformator Transformateur de sortie Ausganstransformator Transformador de salida Variable capacitor Variable condensator Condensateur variable Druckcondensator Condensador variable Potentiometer Potentiometer Potentiometer Potentiometer
S28 } S29 } S30 } S31 }	Oscillator coil Oscillatorpoel Oscillator Oscillatransistor Oscillator Rep. de oscilador OW/OO	MW/LW MG/LG SV/OO MW/OO OW/OO	S18 } S19 } S20 } S21 }	Driver transformer Ingaanstransformator Transformateur dipenseur Zier-kring Transformador de entrada	P10 E 098 CA/20B29 C26 R22	909/2200 E 097 AC/2K	
S32 } S33 } S34 }	IF circuit MF-kring Circuit de FI ZF-kreis Circuito de FI	909/M10 905/A100	S22 } S23 } S24 }				
S35 } S36 } S37 }	Spring on variable capacitor	909/M40 909/M40	S25 } S26 } S27 }				

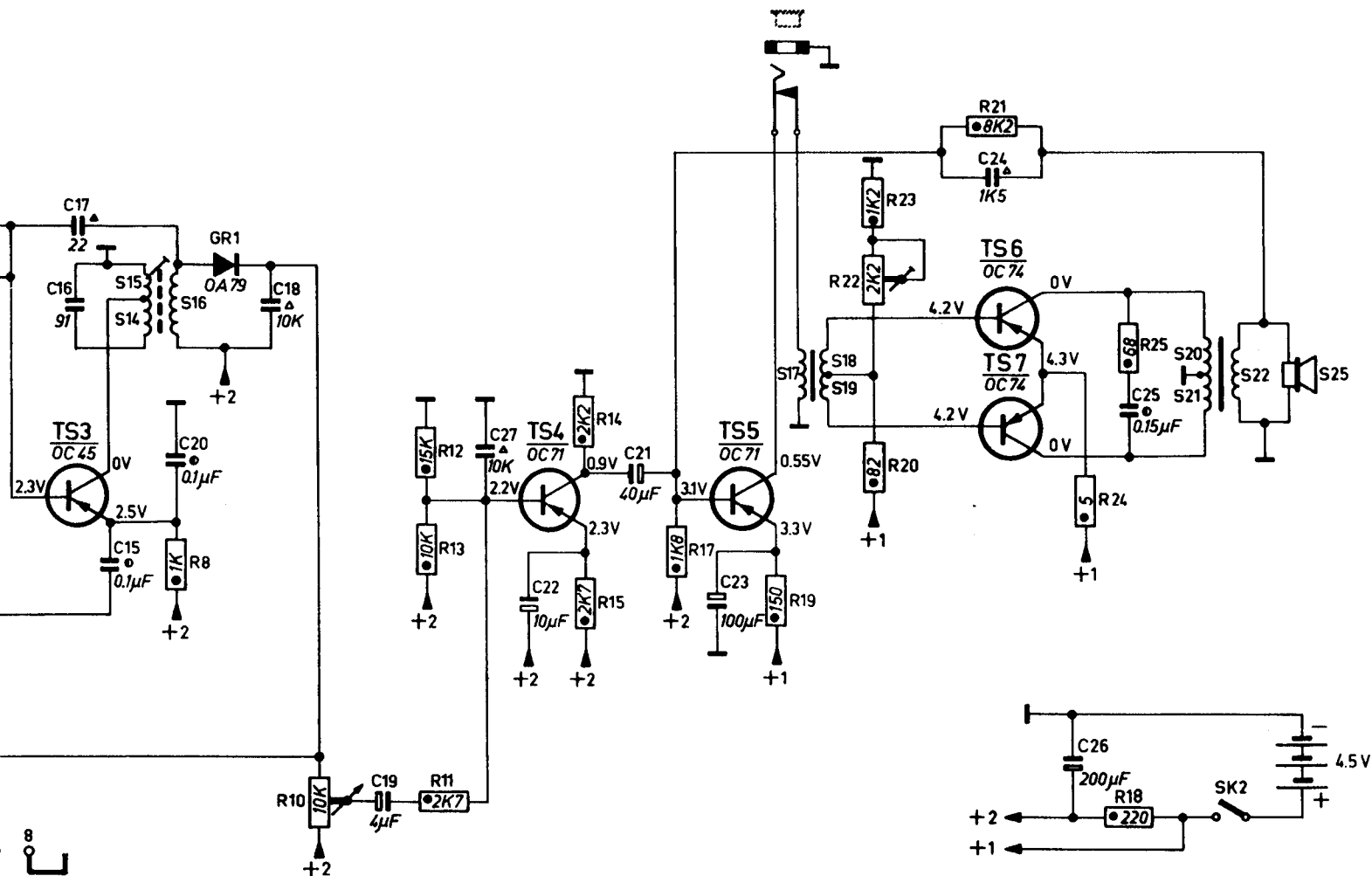
JFK/FG

S	2.1. 4.3.			7.6.5. 8.9.10.			12.11.13.			15.14.16.						
C	1.	3.	5.6.	7.	2.	28.4.	9.	10.	8.	13.	11.	12.	14.	17.16.	15.	20.
R	1. 2.			16.3.			4. 9.			5. 7. 6.			8.			



THE MENTION
 A MULTIMETER
 DE AANGEBEVE
 UNIVERSEEL
 LES TENSION
 POLYMETRE I
 DIE ANGEBEVE
 MESSGERAET
 LAS TENSION
 INSTRUMENT

15.14.16.				17.18.19.				20.21.22.				25.
17.16.	15.	20.	18.	19.	27.	22.	21.	23.	24.	26.	25.	
8.			10.	12.13.11.		14. 15.		17.	19.	23.22.20.		21. 24. 25.18.



-MW-OM
-LW-OL

THE MENTIONED VOLTAGES HAVE BEEN MEASURED WITH RESPECT TO -, WITH A MULTIMETER OF 40,000 Ω/V.

DE AANGEGEVEN SPANNINGEN ZIJN GEMETEN TEN OPZICHTE VAN -, MET EEN UNIVERSEELMETER VAN 40.000 Ω/V.

LES TENSIONS INDIQUEES ONT ETE MESUREES PAR RAPPORT A -, AVEC UN POLYMETRE DE 40.000 Ω/V.

DIE ANGEGBENEN SPANNUNGEN SIND IN BEZUG AUF -, MIT EINEM UNIVERSALMESSGERAET VON 40.000 Ω/V GEMESSEN.

LAS TENSIONES INDICADAS FUERON MEDIDAS CON RESPECTO A -, CON UN INSTRUMENTO UNIVERSAL DE 40.000 Ω/V.

TRA 2105

